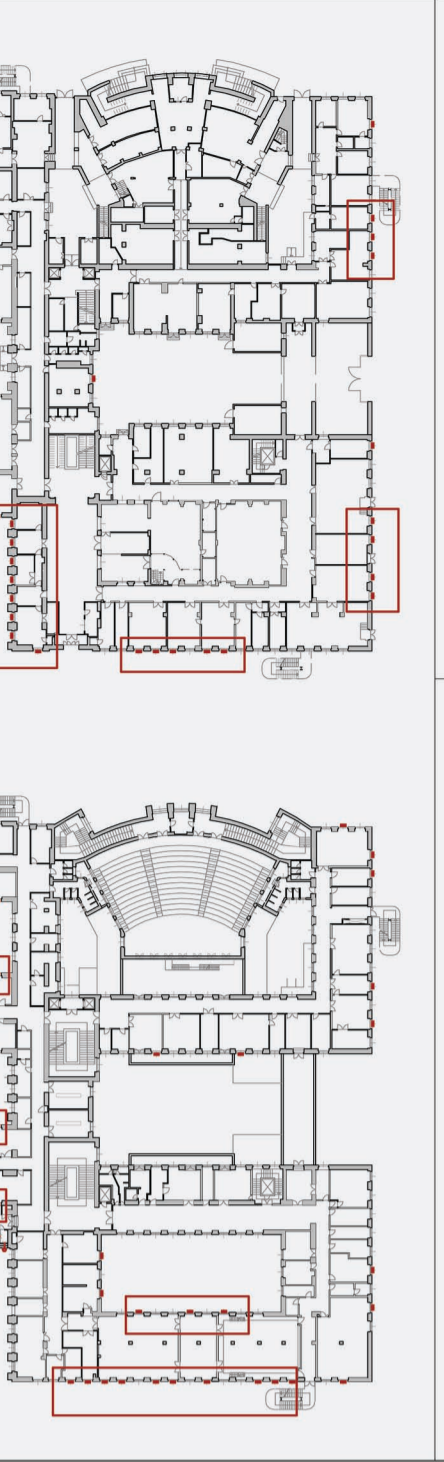
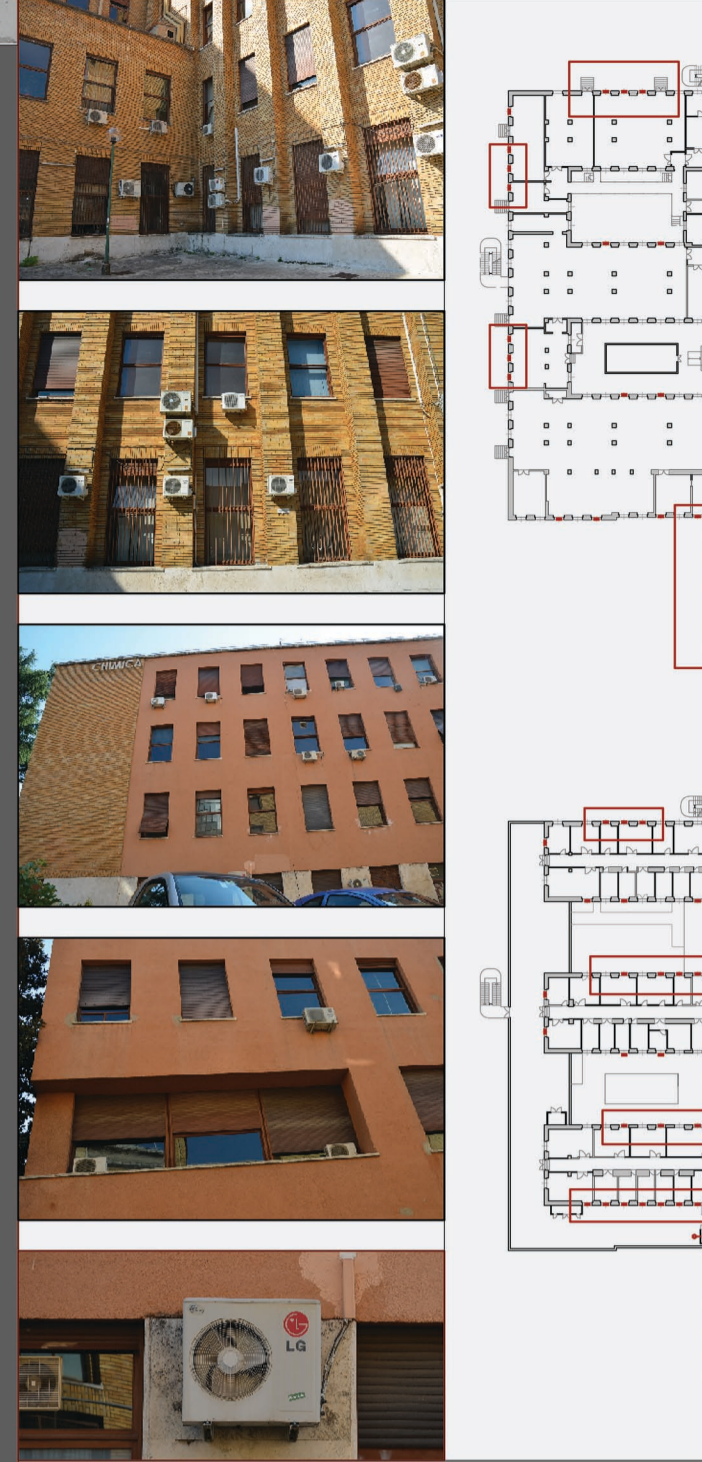


## IMPIANTI ESISTENTI



### IMPIANTO DI CLIMATIZZAZIONE

#### PROPOSTA PROGETTUALE

E' prevista:

- la rimozione degli split esterni dell'impianto di climatizzazione estiva che puntellano le pareti dell'edificio, in particolar modo nelle corti interne.
- l'adozione di sistemi multisplit e il loro collocamento in copertura.
- un intervento di manutenzione della pavimentazione delle corti interne, fortemente degradate.



STATO DI FATTO



DOPO L'INTERVENTO

## IMPIANTI DI NUOVA PROGETTAZIONE

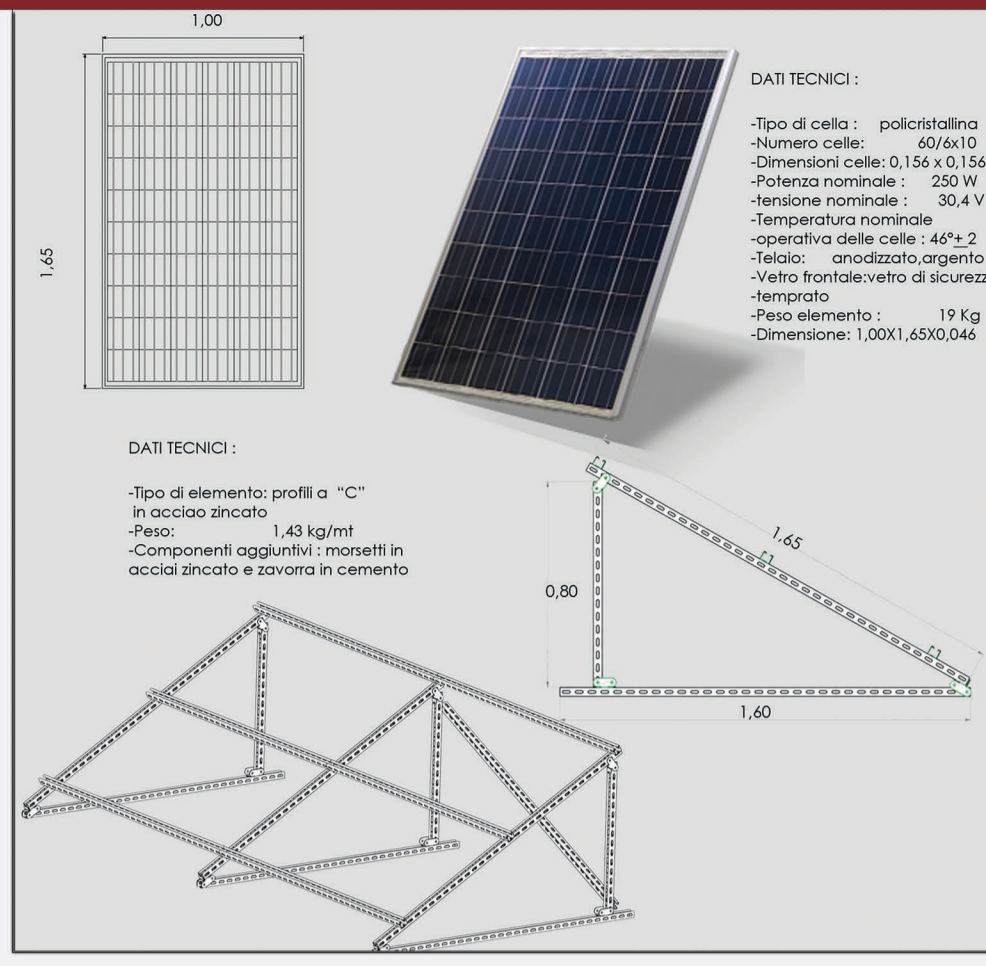


#### PROPOSTA PROGETTUALE:

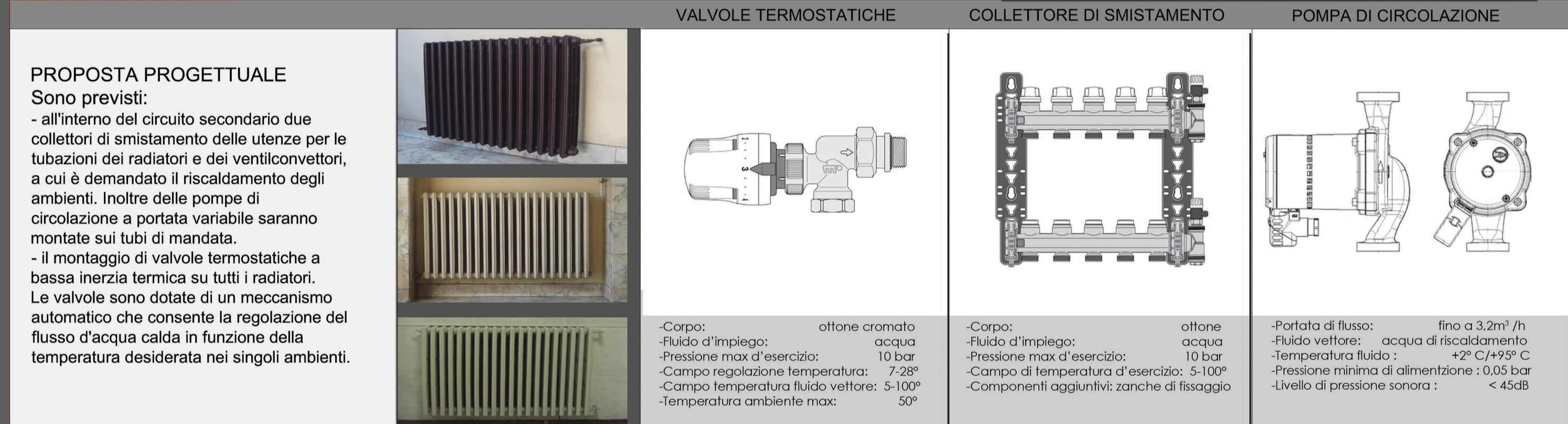
E' prevista la realizzazione di un impianto a pannelli fotovoltaici in copertura costituito da un generatore di moduli in silicio policristallino, connesso alla rete tramite convertitore (inverter).  
 I moduli di dimensioni 1x1.65 m saranno orientati verso sud, con un'inclinazione di circa 30° e garantiranno un rendimento finale del 13%.

#### SOLUZIONE ALTERNATIVA:

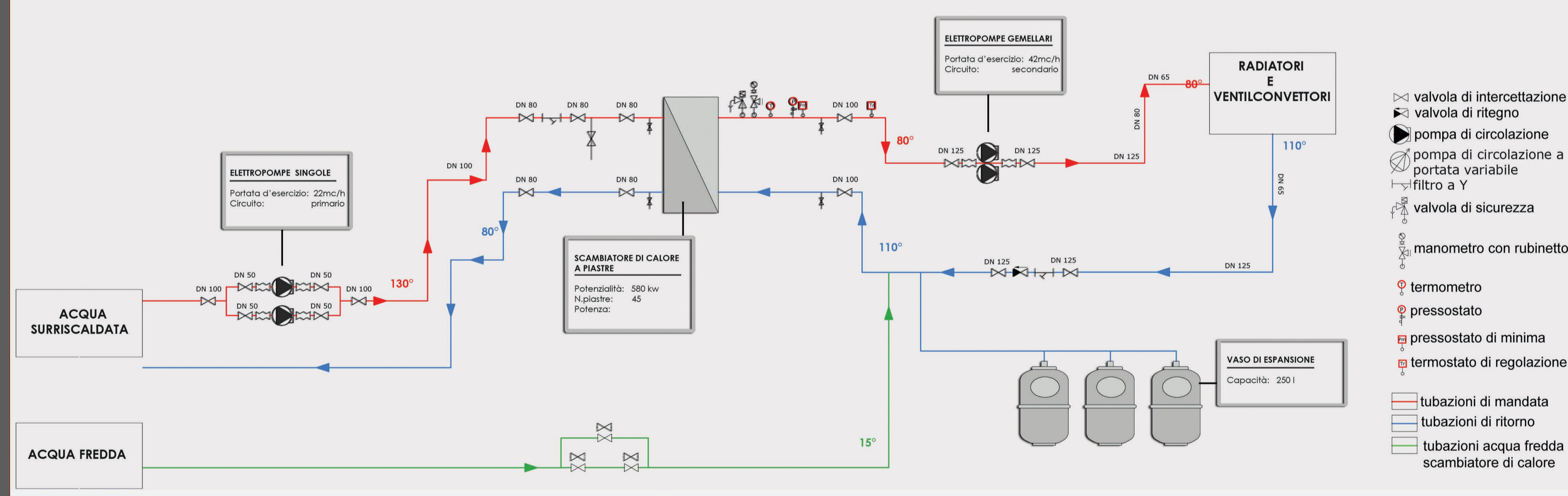
pannelli fotovoltaici trasparenti costituiti da molecole organiche che assorbono l'energia della luce infrarossa dell'azienda giapponese Sharp.  
 Questi nuovi pannelli solari sono costituiti da un manufatto in vetro laminato nero e da celle fotovoltaiche. I vetri fotovoltaici sono in grado di assorbire la luce solare grazie ad una speciale vernice trattata con gel di silicio amorfo che trasforma i pannelli in semiconduttori. Il gel può essere applicato sia su uno strato interno ai doppi vetri, sia sullo strato in superficie e, contemporaneamente, facilita l'assorbimento dei raggi e l'illuminazione naturale della superficie sottostante, e mantiene un grado di trasparenza del vetro del 30%. A differenza dei pannelli tradizionali, i pannelli trasparenti hanno un rendimento pari al 6/8 %, raggiungendo una potenza energetica di 95 Watt a pannello.



448 pannelli orientati a sud e inclinati di circa 30°  
 1 m² di pannello produce 15.38 kWh/mese



### SCHEMA IMPIANTO DI RISCALDAMENTO: STATO DI FATTO



### SCHEMA IMPIANTO DI RISCALDAMENTO: PROPOSTA PROGETTUALE

